

AIR MASTER. ШАБЛОН ДЛЯ МОНТАЖА, МАСШТАБ 1:1

Ballu HOME[®]

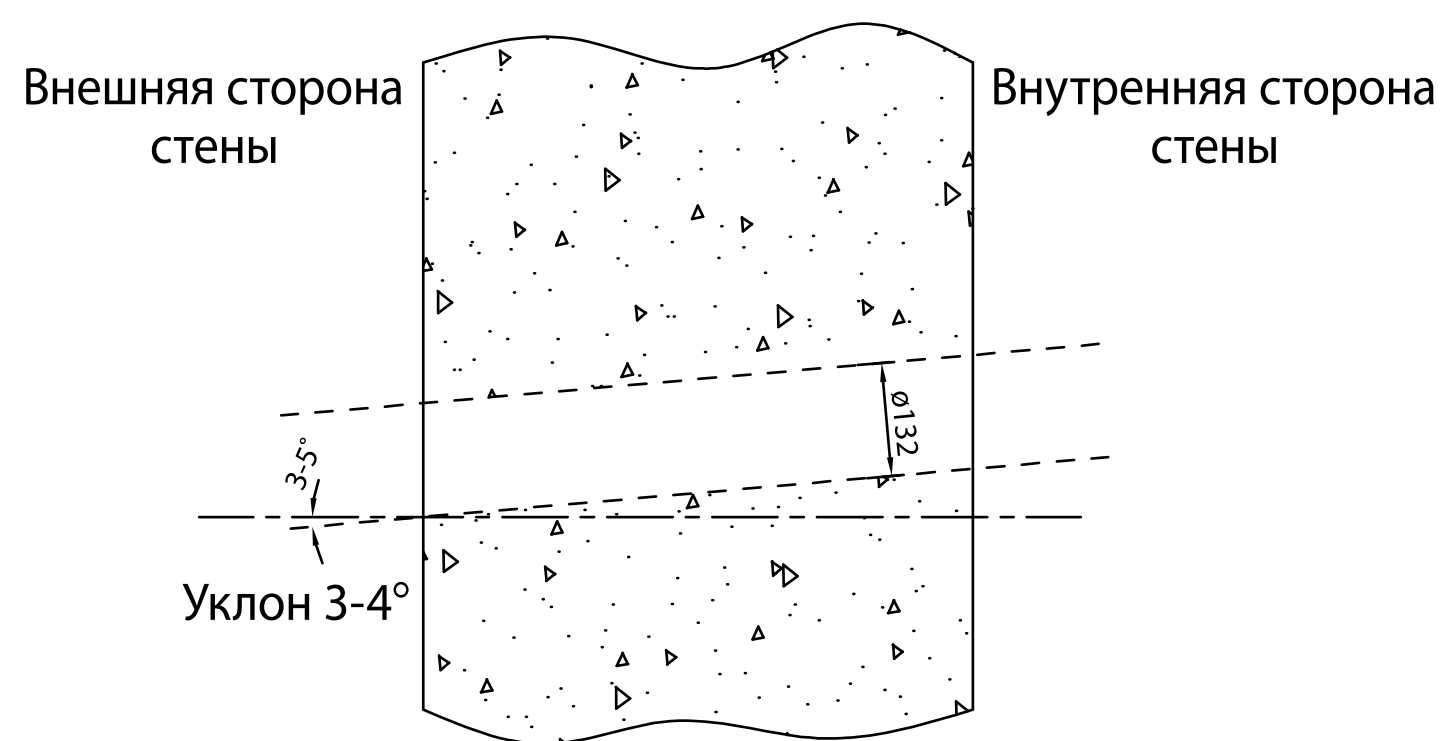
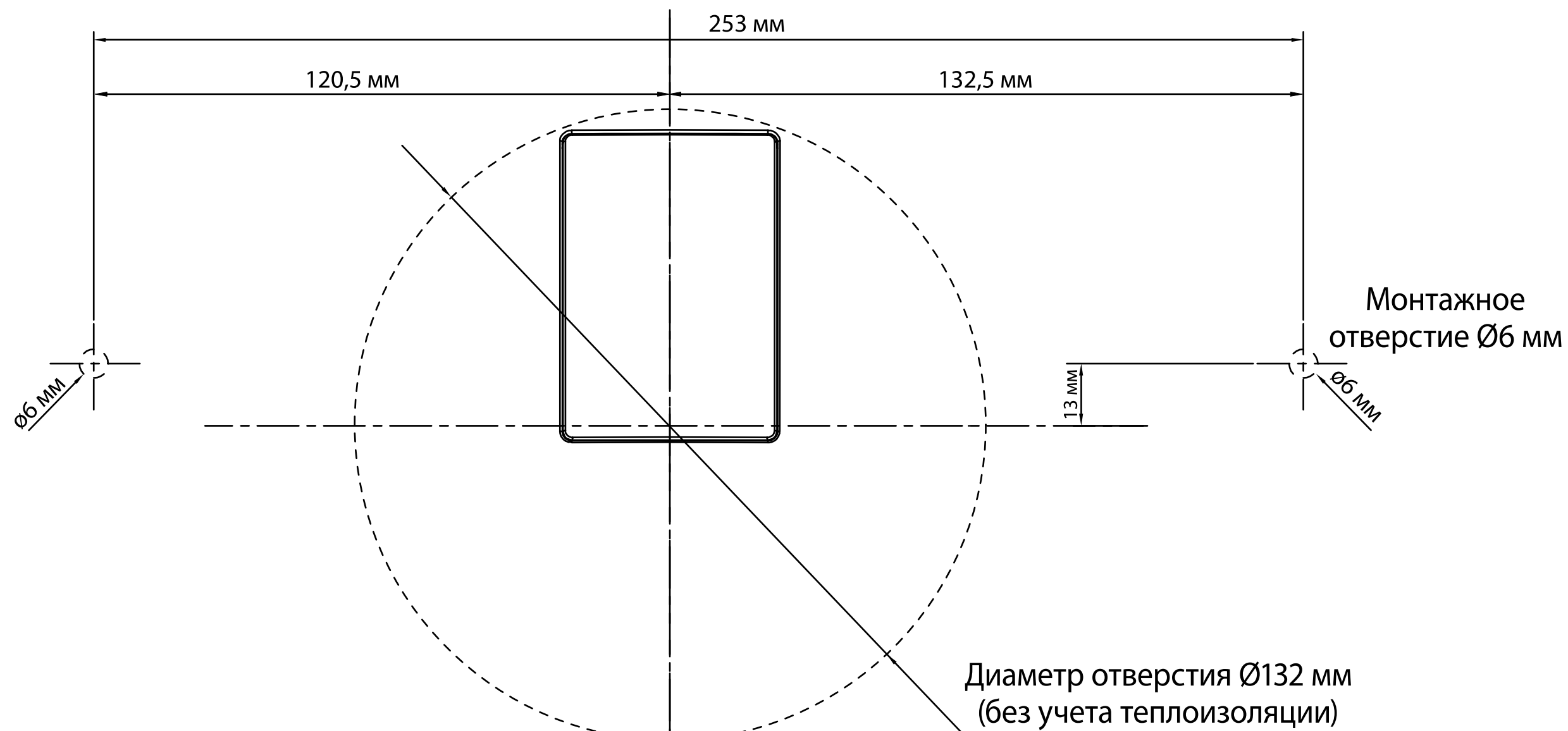


Рис. 1

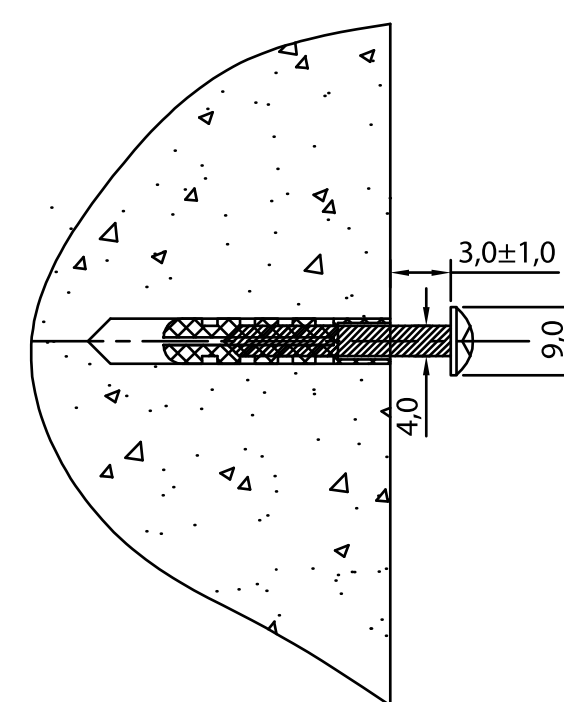


Рис. 2

ИНСТРУКЦИЯ ПО МОНТАЖУ:

1. Выберите место установки Air Master на стене помещения используя данный шаблон. Убедитесь, что место соответствует требованиям:
 - радиаторы отопления, мебель и другие предметы не создают помех для работы и обслуживания прибора.
 - стена ровная, не препятствует плотному прилеганию прибора к стене, не имеет уклона более 2°, допускает бурение вентиляционного канала.
 - в местах технологических отверстий отсутствуют элементы инженерных коммуникаций: электропроводка, трубы отопления и т. д.Имеется возможность подключения прибора к сети питания 220 В с нагрузкой не менее 2 кВт.
2. Приложите к стене шаблон для монтажа и наметьте на стене центр канала воздуховода. Уберите монтажный шаблон.
3. Закрепите станину установки алмазного бурения на стене. Пробурите сквозное отверстие Ø132 мм, под углом 3-4°, согласно разметке (рис. 1).
4. Очистите канал воздуховода от пыли, задекорируйте крепежный анкер станины установки алмазного бурения.
5. В монтажном шаблоне вырежьте отверстие Ø132 мм и совместите его с отверстием канала воздуховода. Выровняйте шаблон по горизонтали при помощи строительного уровня и закрепите на стене.
6. Разметьте места отверстий под анкерные болты, просверлите отверстия Ø6 мм согласно разметке (рис. 2).
7. Измерьте глубину канала воздуховода в стене, используя рулетку. Подготовьте тепло-шумоизоляционную трубу Ø133 мм с толщиной не менее 13 мм из вспененного полиэтилена, длина трубы равна глубине канала воздуховода + 50 мм.
8. С наружной стороны тепло-шумоизоляционной трубы установите и закрепите на клей круглую пластиковую вентиляционную решетку с внешним диаметром 128 мм и внутренним диаметром 100 мм.
9. Установите тепло-шумоизоляционную трубу с решеткой в канал воздуховода. Конец воздуховода, выступающий из канала воздуховода внутрь помещения отрежьте в один уровень со стеной.
10. Установите два анкерных болта, закрутите болты в соответствии с разметкой рис. 2.
11. Навесьте прибор на анкерные болты. Не прилагайте чрезмерных усилий во избежание повреждения прибора.



ВНИМАНИЕ!

Монтаж должен выполняться квалифицированными специалистами с использованием профессионального оборудования.



www.ballu.ru

Бесплатная горячая линия технической поддержки:

8 (800) 500-07-75