



ROYAL[®]
CLIMA

COMPETENZA DC EU Inverter

**КОНДИЦИОНЕР ВОЗДУХА
(СПЛИТ-СИСТЕМА КАССЕТНОГО ТИПА)**

Внутренний блок:

CO-4C 12HNBI
CO-4C 18HNBI
CO-4C 24HNBI
CO-4C 36HNCI
CO-4C 48HNCI
CO-4C 60HNCI

Наружный блок:

CO-E 12HNBI
CO-E 18HNBI
CO-E 24HNBI
CO-E 36HNCI
CO-E 48HNCI
CO-E 60HNCI

Панель:

CO-4C/pan 8D1
CO-4C/pan 8D2

РУКОВОДСТВО ПО ЭКСПЛУАТАЦИИ

Перед началом работы внимательно прочитайте
и сохраните данное руководство



СОДЕРЖАНИЕ

ИСПОЛЬЗУЕМЫЕ ОБОЗНАЧЕНИЯ.....	2
ПРАВИЛА БЕЗОПАСНОСТИ.....	3
НАЗНАЧЕНИЕ	4
УСТРОЙСТВО ПРИБОРА.....	4
УСЛОВИЯ ЭКСПЛУАТАЦИИ	4
ОБЩИЕ ТРЕБОВАНИЯ К УСТАНОВКЕ	6
УПРАВЛЕНИЕ ПРИБОРОМ.....	19
ТЕХНИЧЕСКИЕ ХАРАКТЕРИСТИКИ.....	24
ПОИСК И УСТРАНЕНИЕ НЕИСПРАВНОСТЕЙ	26
УХОД И ОБСЛУЖИВАНИЕ.....	31
ТРАНСПОРТИРОВКА И ХРАНЕНИЕ.....	33
КОМПЛЕКТАЦИЯ.....	33
СРОК ЭКСПЛУАТАЦИИ	33
ПРАВИЛА УТИЛИЗАЦИИ	33
ДАТА ИЗГОТОВЛЕНИЯ.....	33
СЕРТИФИКАЦИЯ ПРОДУКЦИИ	34

Уважаемый покупатель!

Благодарим за выбор кондиционера воздуха торговой марки ROYAL Clima. Перед началом эксплуатации прибора следует внимательно ознакомиться с настоящим руководством.

ИСПОЛЬЗУЕМЫЕ ОБОЗНАЧЕНИЯ

 **ОСТОРОЖНО!**

Требования, несоблюдение которых может привести к серьезной травме или летальному исходу.

 **ВНИМАНИЕ!**

Требования, несоблюдение которых может привести к тяжелой травме или серьезному повреждению оборудования.

Примечания:

1. Если поврежден кабель питания, он должен быть заменен производителем или авторизованной сервисной службой или другим квалифицированным специалистом, во избежание серьезных травм.
2. Кондиционер должен быть установлен с соблюдением существующих местных норм и правил эксплуатации электрических сетей.
3. После установки кондиционера электрическая вилка должна находиться в доступном месте.
4. Неисправные батарейки пульта должны быть заменены.
5. Кондиционер должен быть установлен на достаточно надежных кронштейнах.
6. Производитель оставляет за собой право без предварительного уведомления покупателя вносить изменения в конструкцию, комплектацию или технологию изготовления изделия с целью улучшения его свойств.
7. В тексте и цифровых обозначениях инструкции могут быть допущены опечатки.
8. Если после прочтения инструкции у вас останутся вопросы по эксплуатации прибора, обратитесь к продавцу или в специализированный сервисный центр для получения разъяснений.
9. На изделии присутствует этикетка, на которой указаны технические характеристики и другая полезная информация о приборе.

Используемые знаки безопасности на упаковке



ПРЕДУПРЕЖДЕНИЕ
Этот символ показывает, что в данном приборе используется хладагент. Если хладагент протекает и подвергается воздействию внешнего источника возгорания, существует риск возгорания.



ВНИМАНИЕ
Этот символ указывает на то, что обслуживающий персонал должен обращаться с этим оборудованием со ссылкой на руководство по установке.



ВНИМАНИЕ
Этот символ означает, что следует внимательно прочитать руководство по эксплуатации.



ВНИМАНИЕ
Этот символ показывает, что доступна такая информация, как руководство по эксплуатации или инструкция по установке.

ПРАВИЛА БЕЗОПАСНОСТИ



ПРЕДУПРЕЖДЕНИЕ

Данное устройство заполнено хладагентом R32

- Не используйте хладагент, отличный от указанного (R32) для дозаправки или перезаправки изделия. В противном случае в контуре охлаждения может образоваться недопустимо высокое давление, что может привести к неисправности или взрыву изделия.
- Техническое обслуживание и ремонт кондиционера, работающего на хладагенте R32 должны осуществляться после проверки устройства на безопасность, чтобы минимизировать риски возникновения опасных инцидентов.

 **ВНИМАНИЕ!**

- Монтаж кондиционера должен осуществляться квалифицированными специалистами официального дилера.
- Перед установкой кондиционера убедитесь, что параметры местной электрической сети соответствуют параметрам, указанным на табличке с техническими данными прибора.
- Не допускаются установка кондиционера в местах возможного скопления легковоспламеняющихся газов и помещениях с повышенной влажностью (ванные комнаты, зимние сады).
- Не устанавливайте кондиционер вблизи источников тепла.
- Чтобы избежать сильной коррозии кондиционера, не устанавливайте наружный блок в местах возможного попадания на него соленой морской воды.
- Все кабели и розетки должны соответствовать техническим характеристикам прибора и электрической сети.
- Кондиционер должен быть надежно заземлен.
- Внимательно прочитайте эту инструкцию перед установкой и эксплуатацией кондиционера, если у вас возникнут вопросы, обращайтесь к официальному дилеру производителя.
- Используйте прибор только по назначению указанному в данной инструкции.
- Не храните бензин и другие летучие, легковоспламеняющиеся жидкости вблизи кондиционера — это очень опасно!
- Позаботьтесь, чтобы шум и горячий воздух от наружного блока не мешали соседям.
- Кондиционер не дает притока свежего воздуха! Чаще проветривайте помещение, особенно если в помещении работают приборы на жидком топливе, которые снижают количество кислорода в воздухе.

 **ОСТОРОЖНО!**

- В линии электропитания должен быть установлен автоматический выключатель с заземлением или сетевой выключатель с отключающей способностью, в 1,5 раза превышающей максимальный потребляемый ток агрегата.
- Если вилка кондиционера не соответствует розетке сети электропитания, обратитесь к квалифицированному электрику для замены розетки.
- Не эксплуатируйте кондиционер при поврежденном кабеле электропитания. По вопросу замены поврежденного кабеля обратитесь к квалифицированному специалисту.
- При нарушении нормальной работы кондиционера, по вопросам перемещения или демонтажа кондиционера обратитесь в сервисный центр.
- Не подключайте и не отключайте кондиционер от электрической сети, вынимая вилку из розетки, используйте кнопку вкл/выкл.
- Не засовывайте посторонние предметы в воздухозаборные решетки кондиционера. Это опасно, т.к. вентилятор вращается с высокой скоростью.
- Не охлаждайте и не нагревайте воздух в помещении очень сильно, если в нем находятся дети или инвалиды.
- Кондиционер не предназначен для использования лицами (включая детей) с ограниченными физическими способностями, недостатком опыта и знаний, пока они не получили инструкцию по использованию данного кондиционера от человека, который отвечает за их безопасность.

НАЗНАЧЕНИЕ

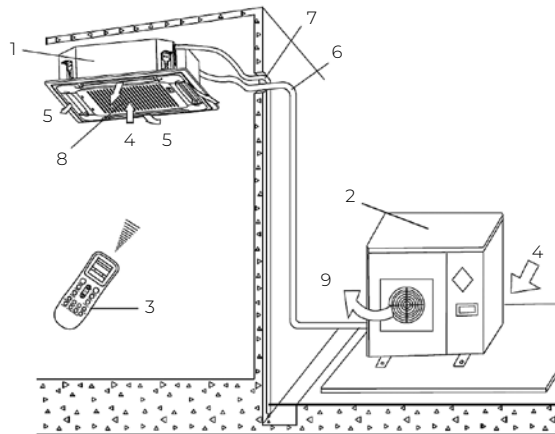
Кондиционер воздуха с наружным и внутренним блоком (сплит-система) предназначен для создания оптимальной температуры воздуха при обеспечении санитарно-гигиенических норм в коммерческих и общественных зо-

нах. Кондиционер осуществляет охлаждение, осушение, нагрев, вентиляцию и очистку воздуха от пыли. Не предназначен для бытового использования.

УСТРОЙСТВО ПРИБОРА

Кондиционер состоит из внутреннего и наружного блоков, соединенных трубопроводами. Управление кондиционером осуществляется с проводного или инфракрасного пульта управления, а также с панели управления.

1. Внутренний блок
2. Наружный блок
3. Пульт ДУ
4. Вход воздуха
5. Направляющая заслонка
6. Соединительные трубопроводы
7. Шланг для отвода конденсата
8. Воздухозаборная решетка с фильтром
9. Выход воздуха



УСЛОВИЯ ЭКСПЛУАТАЦИИ

Режим работы	Охлаждение	Нагрев	Осушение
Воздух в помещении	От +16 °С до +32 °С	От 0 °С до +32 °С	От +16 °С до +32 °С
Наружный воздух	От -20 °С до +52 °С	От -20 °С до +24 °С	От +11 °С до +43 °С

⚠ ВНИМАНИЕ!

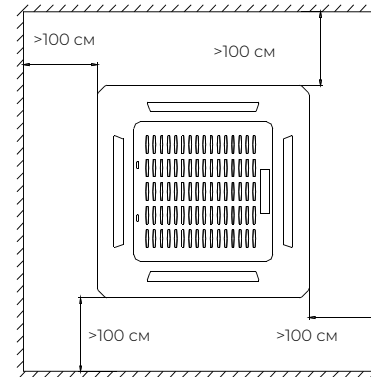
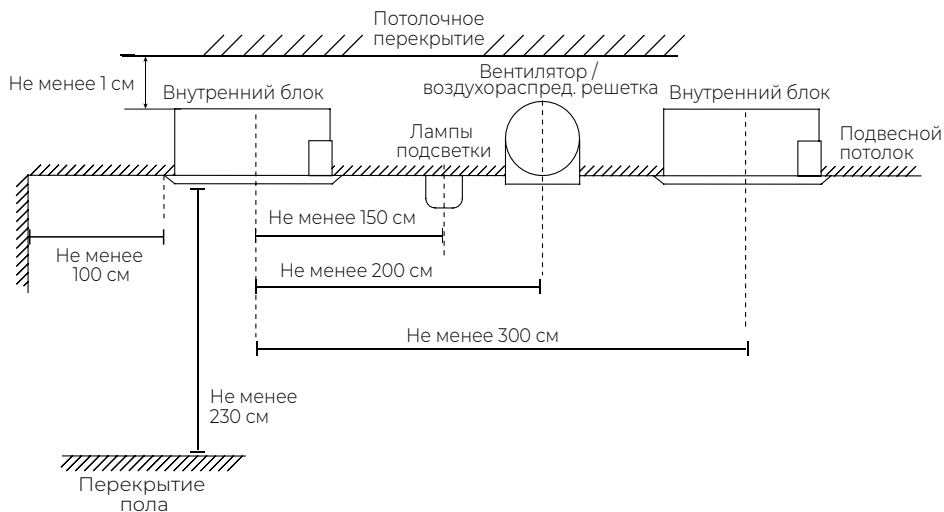
1. Если указанные условия эксплуатации не выполняются, то срабатывают устройства защиты, что ведет к отключению кондиционера.
2. Влажность воздуха в помещении не должна превышать 80 %. Если это условие не выполняется, то на поверхности кондиционера может образоваться конденсат.
3. Не пользуйтесь кондиционером за пределами указанных температурных диапазонов наружного воздуха. Это может привести к серьезной поломке.
4. В случае, если оборудование планируется для интенсивного использования в режиме теплового насоса при отрицательных температурах, рекомендуется установка дополнительного опционального подогревателя поддона внешнего блока, для не допущения образования наледи под дном внешнего блока и для сокращения времени циклов разморозки, что улучшит эффективность работы.

ОБЩИЕ ТРЕБОВАНИЯ К УСТАНОВКЕ

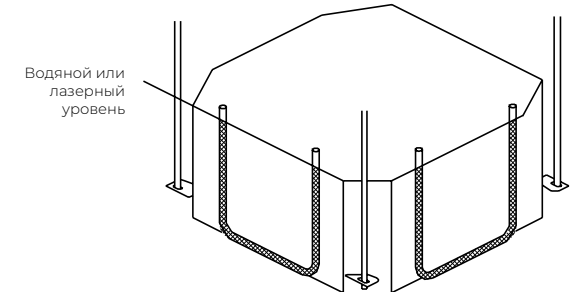
Требования по установке внутреннего блока

- Устанавливайте внутренний блок вдали от нагревательных приборов, источников пара или горячих газов.
- Выберите место, где ничего не будет препятствовать входящему и исходящему потокам воздуха из внутреннего блока.
- Убедитесь, что конденсат от внутреннего блока будет отводиться полностью и беспрепятственно. Также убедитесь в надёжности и герметичности всех соединений отвода конденсата. Проверьте что все трубы надёжно теплоизолированы.
- Трубопровод отвода конденсата должен быть проложен с наклоном, обеспечивающим удаление конденсата самотеком (при условии, если не используются специализированные дренажные помпы, иначе следуйте рекомендациям в инструкции к дренажной помпе).
- Убедитесь, что блок полностью выровнен. Неправильная установка может привести к обратному сливу дренажа по дренажной трубе в блок или утечке конденсата.
- Блок оснащен встроенным дренажным насосом и датчиком уровня. Если блок наклонён против направления потоков конденсата (сторона дренажной трубы под-

- нята), датчик может работать со сбоями и может появиться утечка конденсата.
- При установке блока, если дюбели были встроены заранее, убедитесь, что они не ослабли из-за усадки бетона.
- Убедитесь, что применяемые крепежные шпильки выдержат вес внутреннего блока.
- Не устанавливайте внутренний блок над входом в помещение.
- Определите и запомните место прохождения скрытой проводки, чтобы не повредить её при монтаже.
- Минимальная длина трубопровода хладагента составляет 3 или 4 метра (в зависимости от модели кондиционера). Это ограничение необходимо для снижения вибрации и шума.
- При изменении длины трубопровода свыше номинальной (стандартной), скорректируйте количество хладагента в холодильном контуре в соответствии с рекомендациями.
- При установке внутреннего блока убедитесь, что соблюдаются требования по минимальным расстояниям до препятствий (см. рисунок).



Убедитесь, что блок установлен по уровню и отсутствует перекос внутреннего блока.

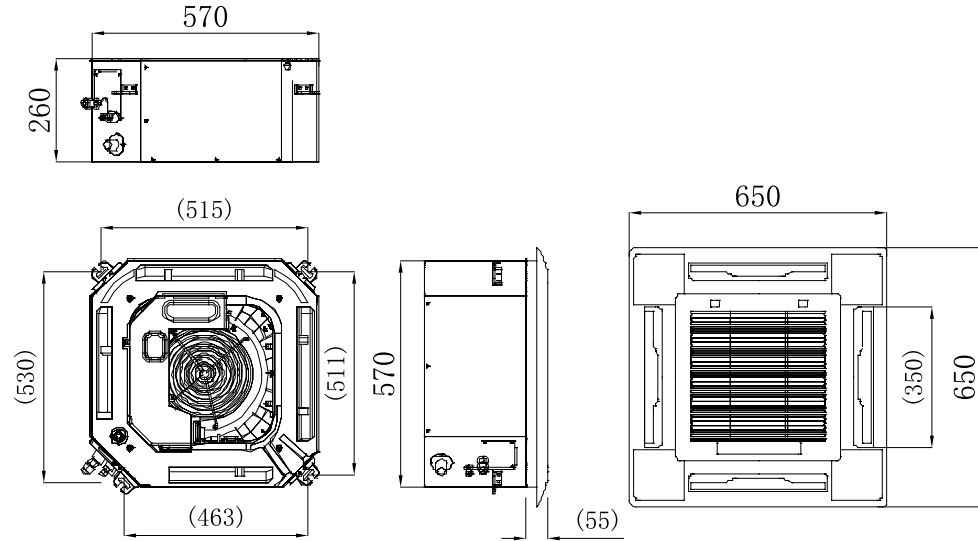


Запрещается устанавливать внутренние блоки сплит-систем в следующих местах:

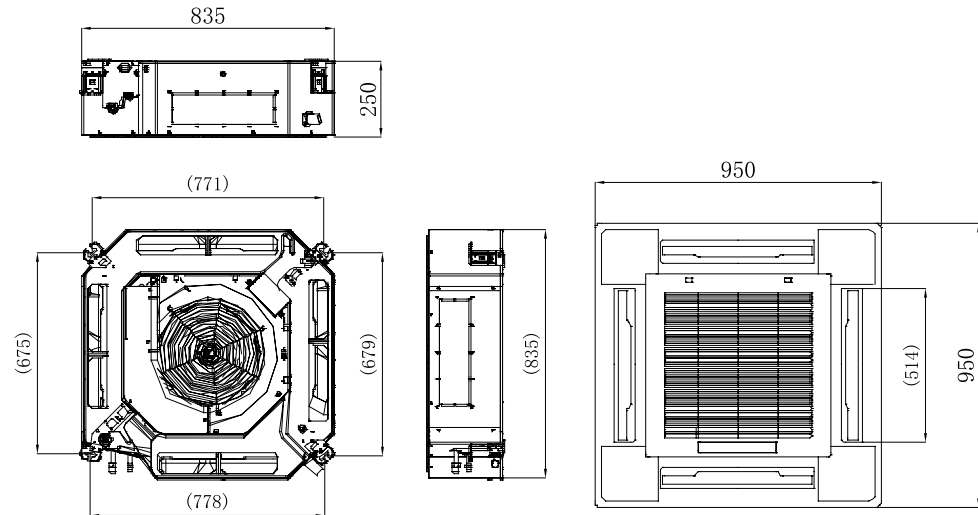
- В местах, в которых присутствуют минеральные или пищевые масла (или их пары), например, на кухнях или в технических помещениях.
- В условиях присутствия вызывающих коррозию газов, например, сернистых.
- В условиях сильных колебаний напряжения в сети (на промышленных предприятиях).
- В автомобильном транспорте или на водном транспорте.
- В местах, где присутствуют сильные электромагнитные поля.
- В местах, где имеются горючие газы или материалы.
- В местах, где имеются пары кислот и щелочей, а также в других особых условиях.
- В местах, где в окружающем воздухе присутствует большое количество взвешенных механических частиц.

Установочные данные для внутренних блоков (мм):

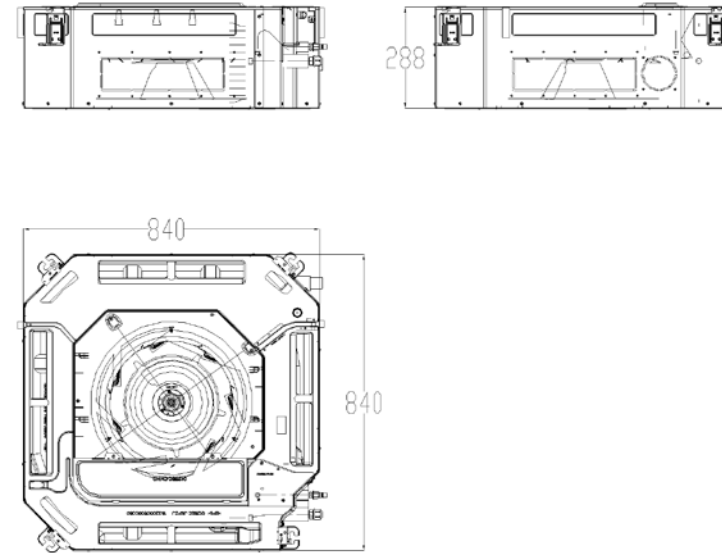
Модели с индексами 12, 18



Модели с индексами 24

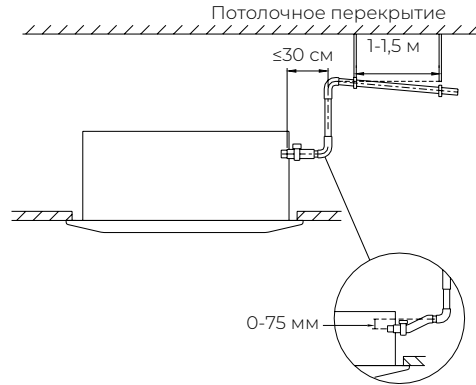
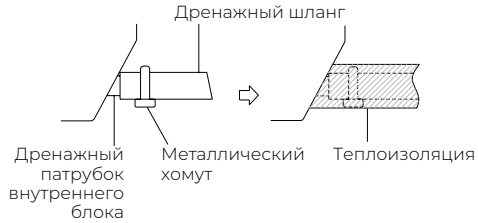


Модели с индексами 36, 48, 60



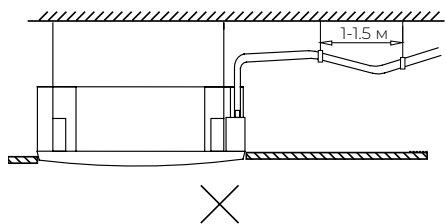
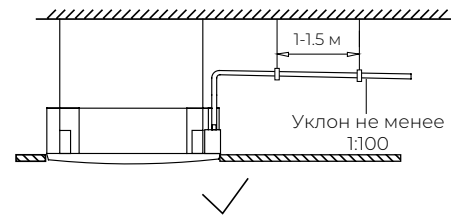
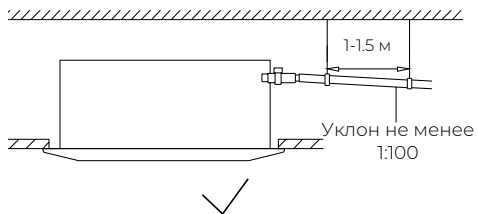
Рекомендации по организации системы отвода дренажа от внутренних блоков

Подключение дренажного шланга ко внутреннему блоку



Прокладка дренажного шланга

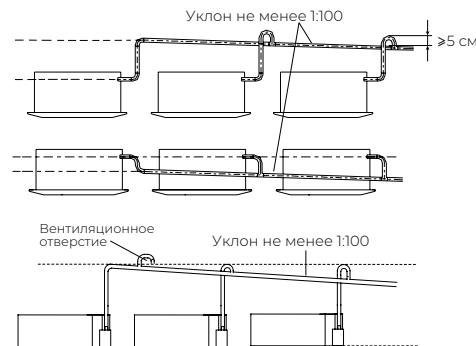
Основная магистраль дренажного трубопровода в обязательном порядке должна быть проложена с уклоном не менее 1:100 (1 см высоты на 100 см длины).



При прокладке дренажного трубопровода, не допускайте образования

- Подъемов и петель на основной длине трубопровода.
- Не опускайте конец дренажного трубопровода в воду.
- Выход дренажного трубопровода должен находиться как минимум в 5 см от уровня земли (для предотвращения его загрязнения и блокировки).

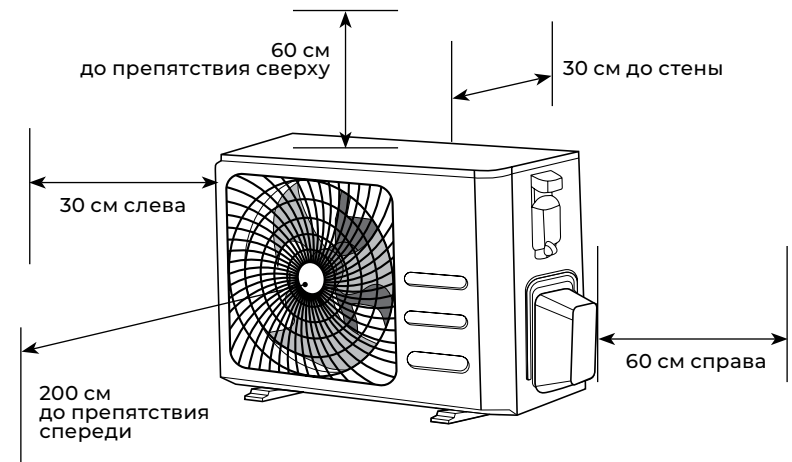
При подключении нескольких внутренних блоков к одной системе удаления дренажа, воспользуйтесь следующими рекомендациями.



Требования по установке наружных блоков сплит-систем:

- Если над наружным блоком установлен навес, защищающий от солнца или дождя, убедитесь, что он не препятствует теплообмену конденсатора наружного блока.
- Не помещайте животных или растения под входящим или исходящим воздушным потоком от наружного блока.
- Выбирайте место установки наружного блока, учитывая его вес, а также чтобы шум и вибрация были минимальными.
- Выбирайте место установки так, чтобы тёплый воздух от кондиционера и шум его работы не мешали окружающим.
- Устанавливайте наружный блок вдали от нагревательных приборов, источников тепла, пара или горючих газов.
- Убедитесь, что после установки наружный блок будет находиться строго в вертикальном положении. Не допускается перекос наружного блока при его работе.
- Если наружный блок устанавливается на крышу, убедитесь, что перепад высоты между внутренним и наружным блоком не превышает максимально допустимого значения (зависит от модели кондиционера).
- Убедитесь, что длина трассы между внутренним и наружным блоком не превышает максимально допустимого значения (зависит от модели кондиционера).
- Убедитесь, что структура перекрытий/фасада и креплений выдержит вес оборудования.
- Если наружный блок устанавливается на крышу или стену/фасад здания в труднодоступном месте, это может затруднить последующее сервисное обслуживание.
- При установке наружного блока убедитесь, что соблюдаются требования по минимальным расстояниям до препятствий (см. рисунок):

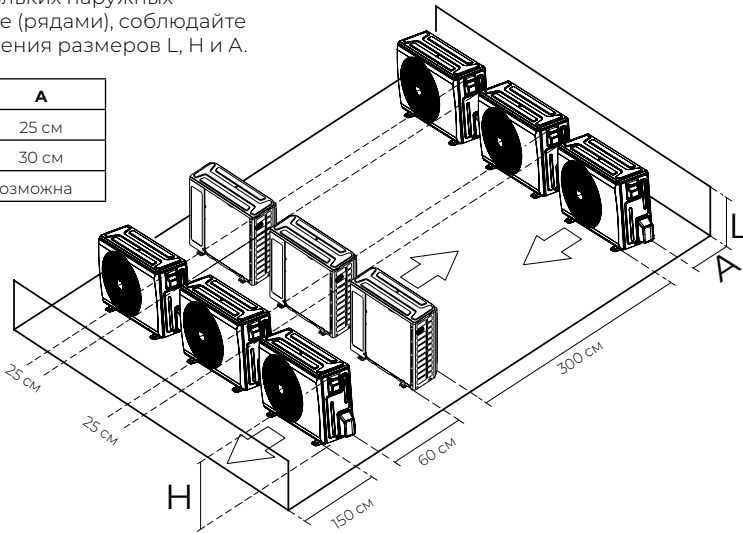
Минимальное расстояние до препятствий



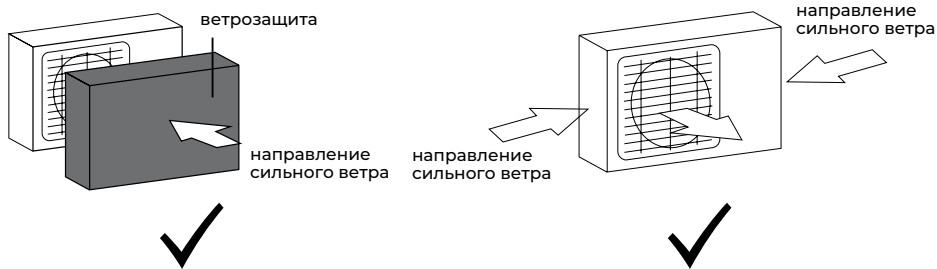
Установка нескольких наружных блоков

При установке нескольких наружных блоков в одном месте (рядами), соблюдайте следующие соотношения размеров L, H и A.

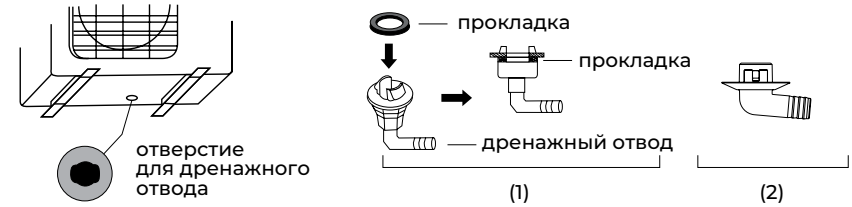
	L	A
L ≤ H	L 1/2H	25 см
	1/2H ≤ L ≤ H	30 см
L > H	Установка невозможна	



- В случае, если в месте установки возможны сильные порывы ветра (например, на побережье), убедитесь, что вентилятор вращается без затруднений, и блок расположен вдоль стены, или используйте заграждение от ветра (см. рисунок).
- По возможности устанавливайте наружный блок с подветренной стороны.



- Если наружный блок оснащён функцией теплового насоса, установите патрубок отвода конденсата наружного блока. По этому патрубку будет отводиться конденсат, образующийся при работе наружного блока в режиме нагрева.

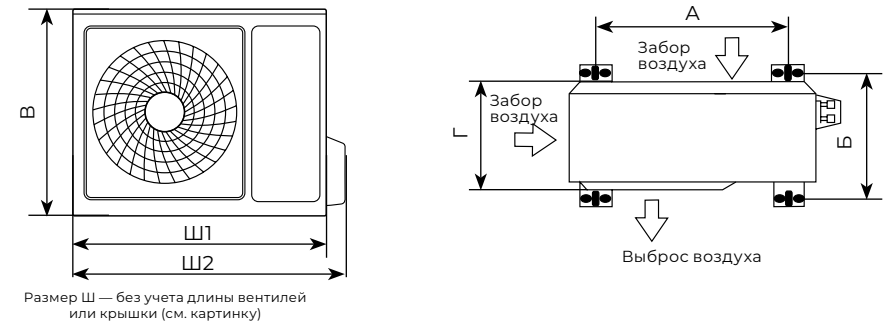


Примечание: изображение конструкции дренажного патрубка приведено для справки. Конструкция дренажного патрубка вашего кондиционера может отличаться (например, может отсутствовать резиновая прокладка).

Запрещается устанавливать наружные блоки сплит-систем в следующих местах:

- В местах, в которых присутствуют минеральные масла (или их пары), например, смазочные.
- В условиях морского климата с большим содержанием солей в воздухе (в зависимости от модели и вида антикоррозийной обработки наружного блока).
- В условиях присутствия вызывающих коррозию газов, например, сернистых.
- В условиях сильных колебаний напряжения в сети (на промышленных предприятиях).
- В автомобильном транспорте или на водном транспорте.
- В местах, где присутствуют сильные электромагнитные поля.
- В местах, где имеются горючие газы или материалы.
- В местах, где имеются пары кислот и щелочей, а также в других особых условиях.
- В местах, где в окружающем воздухе присутствует большое количество взвешенных механических частиц.
- В помещениях.

Установочные данные для наружных блоков:

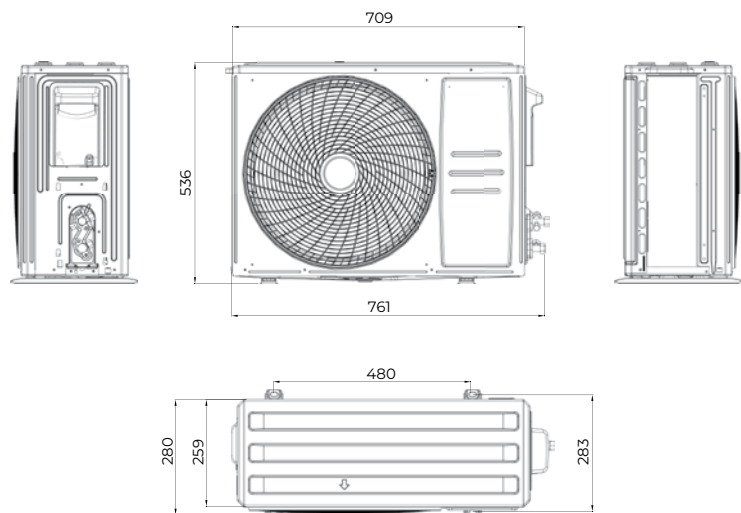


Размер Ш — без учета длины вентиля или крышки (см. картинку)

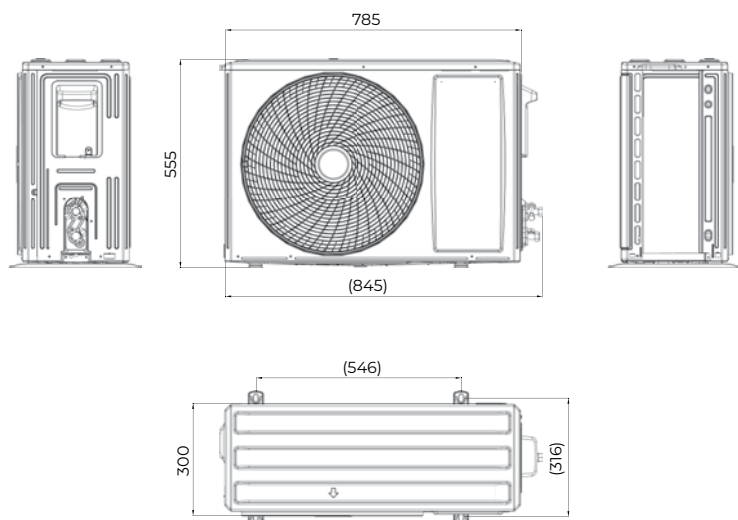
Модель	Размеры наружного блока Ш1(Ш2)×В×Г (мм)	Размер А (мм)	Размер Б (мм)
CO-E 12HNBI	709(761)×536×280	480	283
CO-E 18HNBI	785(845)×555×300	546	316
CO-E 24HNBI	900(950)×700×350	630	350
CO-E 36HNBI	970(1044)×805×395	675	409
CO-E 48HNBI CO-E 60HNBI	940(1010)×1325×370	625	364

Примечание: приведенные установочные размеры являются справочными и могут быть изменены без предварительного уведомления. Габаритные размеры вашего наружного блока приведены в разделе «Технические характеристики» данной инструкции.

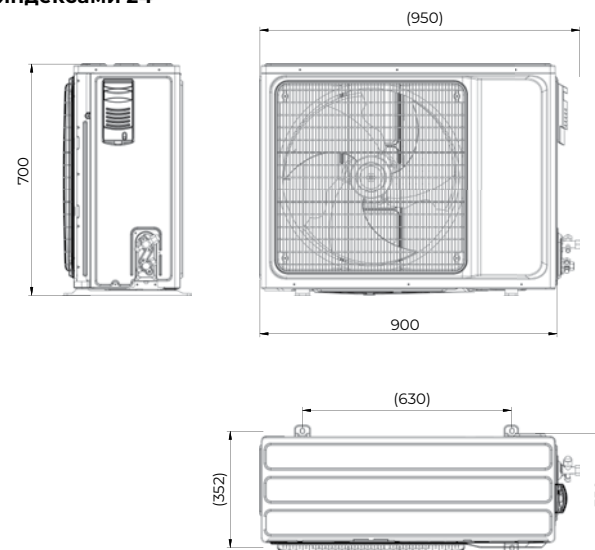
Модели с индексам 12



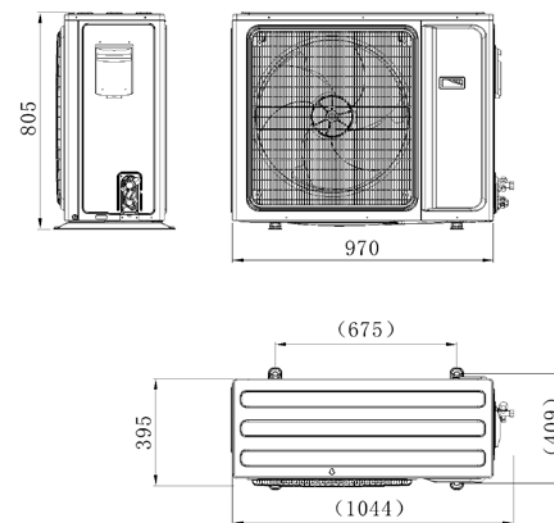
Модели с индексам 18



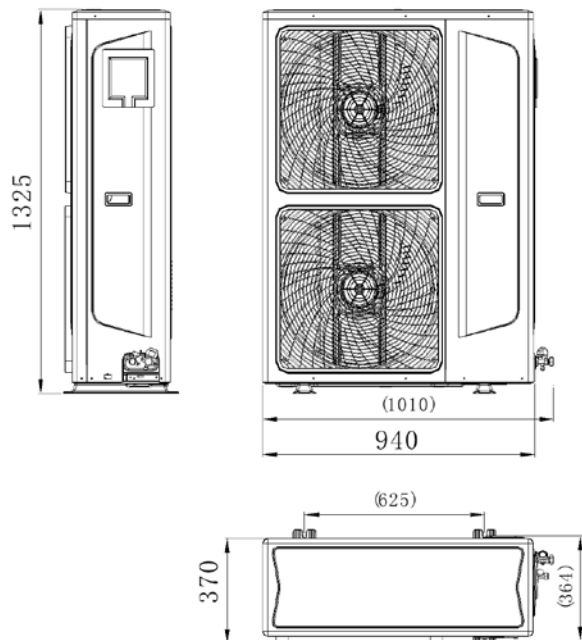
Модели с индексам 24



Модели с индексам 36



Модели с индексами 48, 60



Подключение электропитания и осуществление межблочных соединений

При подключении электропитания и межблочных соединений соблюдайте следующие требования:

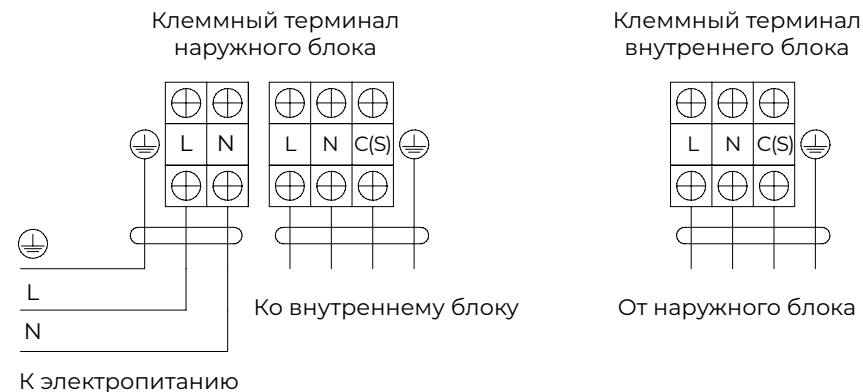
- Оборудование должно иметь выделенную линию электропитания и отдельный автомат токовой защиты.
- Все контакты должны быть закреплены надёжно, резьбовые соединения должны быть затянуты. Протяните все резьбовые соединения, так как они могли ослабнуть от вибрации при транспортировке. Удалите все посторонние предметы и крепления, использовавшиеся при транспортировке.
- Электропитание соответствует спецификации данного оборудования.
- Мощность линии электропитания соответствует максимальной потребляемой мощности кондиционера.
- Убедитесь, что при пуске оборудования не происходит изменения параметров

электросети более чем на 10 % от номинального рабочего напряжения, указанного в спецификации оборудования.

- Убедитесь, что сечение кабеля соответствует спецификации оборудования.
- В сырых и влажных помещениях всегда используйте УЗО.
- Убедитесь, что исключена возможность возникновения проблем с электропитанием, т.к. они могут повлечь частые срабатывания реле, что приведёт к выходу из строя контактов, а также к неправильному функционированию защиты от перегрузки.
- Предусмотрите возможность одновременного отключения от источника питания всех питающих проводов.
- Подключение электропитания и осуществление межблочных соединений должны выполняться квалифицированным персоналом.

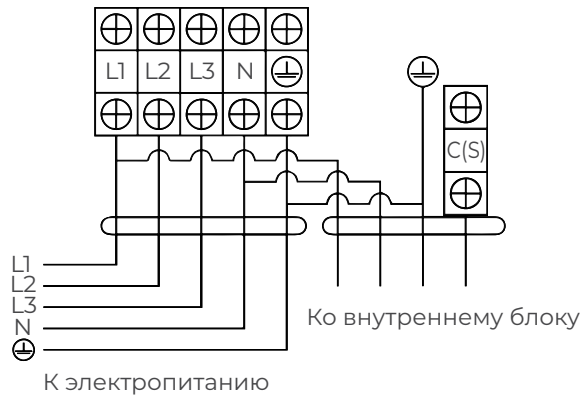
Схемы межблочных соединений

Модели с индексами 12, 18, 24, 36



Модели с индексами 48, 60

Клеммный терминал
наружного блока

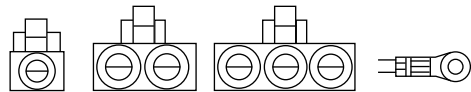


Клеммный терминал
внутреннего блока



⚠ ВНИМАНИЕ!

Параметры рекомендуемых к применению межблочных и силовых кабелей вы можете посмотреть в разделе «Технические характеристики». Если на внутреннем и наружном блоке присутствуют отдельные кабели с собственными разъёмами, соедините их.

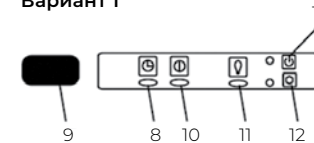


Примечание: данные схемы приведены только для справки. Если схема подключений на вашем блоке отличается, для осуществления подключения воспользуйтесь схемой электроподключений, приведенной на вашем кондиционере.

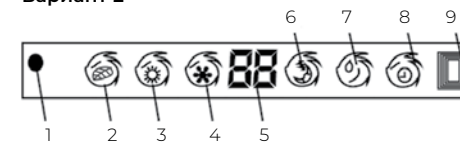
УПРАВЛЕНИЕ ПРИБОРОМ

Панель управления и индикации внутреннего блока*

Вариант 1



Вариант 2



1. Кнопка вкл/выкл
2. Индикатор режима работы
3. Индикатор режима нагрева
4. Индикатор режима охлаждения
5. Индикатор температуры
6. Индикатор режима SLEEP
7. Индикатор режима осушения
8. Индикатор таймера
9. Приемник ИК-сигналов пульта ДУ
10. Индикатор работы компрессора
11. Индикатор электропитания
12. Кнопка включения ручного режима
13. Кнопка вкл/выкл автоматического режима

Описание пульта дистанционного управления

Подавая команды с пульта дистанционного управления, направляйте ИК-излучатель на приёмник сигналов ДУ, расположенный на внутреннем блоке. Держите пульт ДУ на расстоянии не более 8 м от внутреннего блока.

- Если задано время включения или отключения кондиционера по таймеру, то пульт ДУ в заданное время автоматически посылает управляющий сигнал на внутренний блок.
- Если пульт дистанционного управления находится в таком месте, откуда затруднён приём сигналов, то включение или отключение кондиционера по таймеру будет производиться с задержкой в 15 минут.

Установка и замена элементов питания

Для питания пульта ДУ используются два щелочных элемента питания типа ААА.

1. Для установки элементов питания необходимо выдвинуть крышку отсека элементов питания и вставить элементы питания в соответствии с символами «+» и «-», указанными на стенке отсека.
2. Для замены элементов питания проделайте ту же операцию.

Примечания:

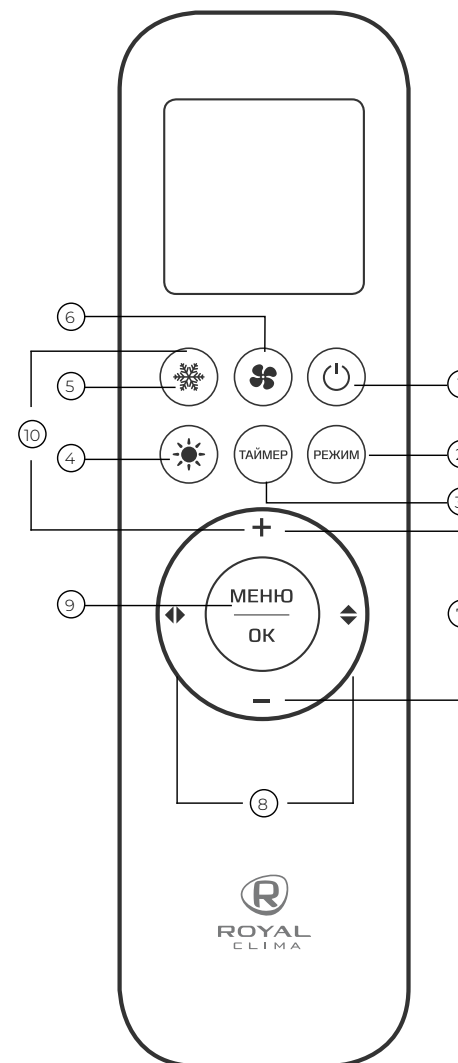
1. При замене элементов питания не используйте старые элементы или элементы других типов. Это может привести к нарушению нормальной работы пульта ДУ.
2. Если вы не пользуетесь пультом более 1 месяца, извлеките элементы питания из пульта, так как они могут протечь и повредить пульт.
3. При нормальной эксплуатации кондиционера срок службы элементов питания составляет около 6 месяцев.
4. Заменяйте элементы питания, если отсутствует звуковое подтверждение приёма команд ДУ, или когда пропадает значок передачи сигнала.

* Панель индикации может визуально отличаться от приведенных изображений. При этом функции останутся теми же.

ВНИМАНИЕ!

- Пульт ДУ не будет работать, если между ним и внутренним блоком расположены шторы, двери или другие предметы.
- Не допускайте попадания на пульт воды и не подвергайте его воздействию прямых солнечных лучей и источников тепла.
- Во избежание нарушения приёма сигналов пульта ДУ не допускайте попадания прямых солнечных лучей на приемник ИК-сигналов, расположенный на внутреннем блоке.
- Если другие электроприборы реагируют на сигналы пульта ДУ, отодвиньте их от кондиционера или проконсультируйтесь с представителем торговой организации, у которой вы приобрели кондиционер.

Пульт ДУ



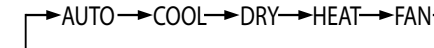
1. Кнопка ВКЛЮЧЕНИЕ/ВЫКЛЮЧЕНИЕ

- Нажмите эту кнопку, чтобы включить/выключить устройство.
- Нажмите кнопку чтобы сбросить существующие настройки таймера и режима сна.

2. Кнопка РЕЖИМ

Нажмите эту кнопку для выбора нужного режима работы:

АВТО-ОХЛАЖДЕНИЕ-ОСУШЕНИЕ-НАГРЕВ-ВЕНТИЛЯЦИЯ



РЕЖИМ РАБОТЫ «АВТО»

- Нажмите кнопку «РЕЖИМ», выберите автоматический режим «АВТО».
- Нажмите кнопку для выбора скорости вращения вентилятора «Низкая — Средняя — Высокая — ТУРБО — Автоматическая».

Примечание: в режиме «АВТО» температура не регулируется.

РЕЖИМ РАБОТЫ «ОХЛАЖДЕНИЕ» (COOL)

- Нажмите кнопку «РЕЖИМ», выберите режим «COOL».
- Кнопками или установите желаемый диапазон температур от +16 до +32 °С, цифры на дисплее меняются при нажатии кнопок.
- Нажмите кнопку для выбора скорости вращения вентилятора «Низкая — Средняя — Высокая — ТУРБО — Автоматическая».

РЕЖИМ РАБОТЫ «НАГРЕВ» (HEAT)

- Нажмите кнопку «РЕЖИМ», выберите режим «HEAT».
- Кнопками или установите желаемый диапазон температур от +16 до +32 °С, цифры на дисплее меняются при нажатии кнопок.
- Нажмите кнопку для выбора скорости вращения вентилятора «Низкая — Средняя — Высокая — ТУРБО — Автоматическая».

РЕЖИМ РАБОТЫ «ОСУШЕНИЕ» (DRY)

- Нажмите кнопку «РЕЖИМ», выберите режим работы осушение «DRY».
- Кнопками ⊕ или ⊖ установите желаемый диапазон температур от +16 °C до +32 °C, цифры на дисплее меняются при нажатии кнопок.

Примечание: в режиме «DRY» скорость вращения вентилятора не регулируется.

РЕЖИМ ВЕНТИЛЯЦИИ (FAN)

- Нажмите кнопку «РЕЖИМ», выберите режим вентиляции «FAN»
- Нажмите кнопку 🌀 для выбора скорости вращения вентилятора «Низкая — Средняя — Высокая — ТУРБО — Автоматическая».

Примечание: в режиме «FAN» температура не регулируется.

АКТИВАЦИЯ ФУНКЦИИ «IFEEL»

Когда устройство включено, нажмите кнопку «МЕНЮ», затем нажатием кнопок ⬅ ➡ выберите индикатор «IFEEL». Когда индикатор начнет мигать, нажмите кнопку «ОК».

3. Кнопка ТАЙМЕР

- Нажмите кнопку «ТАЙМЕР» один раз, на дисплее начнет мигать индикатор «ON/OFF». Кнопками ⊕ или ⊖ установите желаемое время, в течение которого устройство будет включено/выключено, интервал установки 0,5 часа, диапазон от 0,5 до 24 часов.
- Нажмите кнопку «ТАЙМЕР» снова, для подтверждения установки, индикация «ON/OFF» перестанет мигать.
- Если кнопка таймера не нажата дольше 10 секунд после начала мигания «ON/OFF», установка таймера будет завершена.
- Повторное нажатие кнопки «ТАЙМЕР» отменит установку.

4. Кнопка ☀ НАГРЕВ (HEAT)

Для активации режима «НАГРЕВ» нажмите кнопку ☀

5. Кнопка ❄ ОХЛАЖДЕНИЕ (COOL)

Для активации режима «ОХЛАЖДЕНИЕ» нажмите кнопку ❄

6. Кнопка 🌀 (изменение скорости вращения вентилятора)

Нажмите кнопку 🌀 для выбора скорости вращения вентилятора «Низкая — Средняя — Высокая — ТУРБО — Автоматическая».

7. Кнопки ⊕ и ⊖

Кнопками ⊕ или ⊖ установите желаемый диапазон температур от +16 до +32 °C, цифры на дисплее меняются при нажатии кнопок.

8. Кнопки ⬅ и ➡

• Нажмите кнопку ⬅ для того, чтобы активировать качание вертикальных жалюзи (в данной серии не активны).

• Нажмите кнопку ➡ для того, чтобы активировать качание горизонтальных жалюзи, повторное нажатие зафиксирует положение горизонтальных жалюзи.

9. Кнопки МЕНЮ и ОК

Нажмите кнопку «МЕНЮ» для входа в режим выбора функций. Затем нажмите ⬅ ➡ чтобы выбрать функцию, которую вы хотите. После выбора нужной функции, нажмите кнопку «ОК» для подтверждения этой функции.

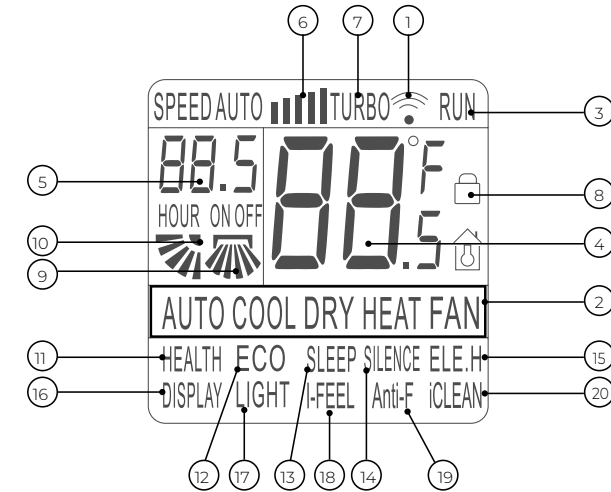
10. Активация функции Wi-Fi

Для активации функции Wi-Fi нажмите одновременно кнопку 🌀 и кнопку ⊕

«Защита от детей»

Нажмите одновременно на кнопки ☀ и «РЕЖИМ», удерживайте 3 секунды, чтобы активировать/деактивировать блокировку кнопок пульта ДУ. При блокировке на дисплее пульта будет отображаться соответствующая иконка.

Индикация пульта ДУ



1. Данный индикатор появляется, когда пульт ДУ передает команду на внутренний блок кондиционера
2. Индикатор режимов работы
3. Индикатор состояния включен/выключен «RUN». Индикатор показывает, включен или выключен кондиционер с пульта ДУ
4. Цифровой индикатор установленной температуры. Показывает заданную пользователем температуру (во всех режимах, кроме вентиляции «FAN»). Значение может быть от +16 до +32 °C. При отображении комнатной температуры дополнительно отображается индикатор «ROOM»
5. Цифровой индикатор установки таймера «ON/OFF». Показывает значения от 0,5 до 24 в режиме таймера
6. Индикатор скорости вентилятора внутреннего блока
7. Индикатор включенного режима «TURBO»
8. Индикатор активации функции «Защита от детей»
9. Индикатор автоматической работы вертикальных жалюзи (внутренних)
10. Индикатор автоматической работы горизонтальных жалюзи (внешних)
11. Индикатор работы функции ионизации «HEALTH»*
12. Индикатор экономичного режима работы «ECO»
13. Индикатор включенного режима «SMART SLEEP». Примечание: режим «SMART SLEEP» недоступен в режимах «FAN» и «AUTO»
14. Индикация тихого режима работы вентилятора «SILENCE»
15. Индикатор работы интенсивного режима нагрева «ELE.H»*
16. Индикатор работы подсветки дисплея.
17. Индикатор активации функции «LIGHT»*
18. Индикатор работы функции «SMART FEEL»
19. Индикатор работы режима самоочистки «Anti-F»
20. Индикатор работы режима самоочистки «SMART ICE CLEAN»

* В данной серии не используется.

ТЕХНИЧЕСКИЕ ХАРАКТЕРИСТИКИ

Параметр / Серия	COMPETENZA FULL DC EU INVERTER					
Модель, внутренний блок	CO-4C 12HNBI	CO-4C 18HNBI	CO-4C 24HNBI	CO-4C 36HNCI	CO-4C 48HNCI	CO-4C 60HNCI
Модель, декоративная панель	CO-4C/пан 8D1	CO-4C/пан 8D1	CO-4C/пан 8D2	CO-4C/пан 8D2	CO-4C/пан 8D2	CO-4C/пан 8D2
Модель, наружный блок	CO-E 12HNBI	CO-E 18HNBI	CO-E 24HNBI	CO-E 36HNCI	CO-E 48HNCI	CO-E 60HNCI
Электропитание внутреннего блока, В/Гц/Ф	220-240/50/1	220-240/50/1	220-240/50/1	220-240/50/1	220-240/50/1	220-240/50/1
Электропитание наружного блока, В/Гц/Ф	220-240/50/1	220-240/50/1	220-240/50/1	220-240/50/1	380-415/50/3	380-415/50/3
Номинальная холодопроизводительность (диапазон), кВт	3,52 (1,35-4,40)	5,28 (1,53-5,60)	7,03 (2,16-8,20)	10,55 (2,90-11,50)	14,00 (4,76-14,50)	16,00 (4,76-17,50)
Номинальная теплопроизводительность (диапазон), кВт	3,81 (1,24-5,30)	5,60 (1,40-6,20)	7,91 (1,98-9,30)	11,15 (2,60-12,00)	16,00 (4,78-17,30)	17,00 (4,78-18,50)
Номинальный ток (диапазон) (охлаждение), А	4,48 (1,13-6,96)	6,74 (2,04-10,00)	9,13 (2,91-14,35)	14,50 (3,20-19,50)	8,10 (1,50-12,00)	9,00 (1,50-12,00)
Номинальный ток (диапазон) (нагрев), А	4,43 (0,83-6,57)	6,57 (2,00-9,78)	9,26 (2,83-14,35)	13,00 (2,43-16,00)	8,00 (1,50-12,00)	8,50 (1,50-12,00)
Номинальная мощность (диапазон) (охлаждение), Вт	1030 (260-1600)	1550 (470-2300)	2100 (670-3300)	3290 (710-4200)	4650 (1710-5900)	5250 (1710-6850)
Номинальная мощность (диапазон) (нагрев), Вт	1020 (190-1510)	1510 (460-2250)	2130 (650-3300)	3000 (470-3700)	4580 (1710-6050)	4990 (1710-7000)
Коэффициент EER / Класс энергоэффективности (охлаждение)	3,41 / А	3,41 / А	3,35 / А	3,21 / А	3,01 / В	3,05 / В
Коэффициент COP / Класс энергоэффективности (нагрев)	3,73 / А	3,71 / А	3,71 / А	3,72 / А	3,49 / В	3,41 / В
Коэффициент SEER / Класс сезонной энергоэффективности (охлаждение)	6,10 / А++	6,10 / А++	6,10 / А++	6,10 / А++	5,51 / А	5,70 / А+
Коэффициент SCOP / Класс сезонной энергоэффективности (усредненный, T _{вн} =7°C) (нагрев)	4,00 / А+	4,00 / А+	4,00 / А+	4,00 / А+	4,14 / А+	3,91 / А
Расход воздуха внутреннего блока, м³/ч	530/600/700	580/650/760	1200/1350/1500	1600/1700/2000	1600/1700/2000	1600/1700/2000
Уровень шума внутреннего блока, дБ(А)	35/38/42	38/41/44	43/45/46,5	48/50/52	47/49/51	47/49/53
Расход воздуха наружного блока, м³/ч	2000	2600	4200	4000	7200	7200
Уровень шума наружного блока, дБ(А)	54	55	58	59	60	60
Бренд компрессора	GMCC	GMCC	GMCC	GMCC	GMCC	GMCC
Тип хладагента	R32	R32	R32	R32	R32	R32
Заводская заправка, кг	0,78	1,03	1,45	2,75	2,70	3,05
Дозаправка (свыше номинальной длины труб), г/м	30	30	50	50	50	50
Размеры внутреннего блока (Ш×В×Г), мм	570×260×570	570×260×570	840×246×840	840×288×840	840×288×840	840×288×840
Размеры внутреннего блока в упаковке (Ш×В×Г), мм	720×290×650	720×290×650	910×310×910	910×350×910	910×350×910	910×350×910
Размеры декоративной панели (Ш×В×Г), мм	650×55×650	650×55×650	950×55×950	950×55×950	950×55×950	950×55×950
Размеры декоративной панели в упаковке (Ш×В×Г), мм	710×80×710	710×80×710	1000×100×1000	1000×100×1000	1000×100×1000	1000×100×1000
Размеры наружного блока (Ш×В×Г), мм	709×536×280	785×555×300	900×700×350	970×805×395	940×1325×370	940×1325×370
Размеры наружного блока в упаковке (Ш×В×Г), мм	825×595×345	900×615×380	1020×770×430	1105×895×495	1080×1440×430	1080×1440×430

* Приведены рекомендуемые сечения кабелей и автомата защиты. Вы можете самостоятельно подобрать кабель и автомат защиты после консультации с сертифицированным электриком или подобрав кабель и автомат защиты для ваших условий по ПУЭ. Межблочный кабель не входит в комплект поставок сплит-систем, докупается отдельно.

Параметр / Серия	COMPETENZA FULL DC EU INVERTER					
Модель, внутренний блок	CO-4C 12HNBI	CO-4C 18HNBI	CO-4C 24HNBI	CO-4C 36HNCI	CO-4C 48HNCI	CO-4C 60HNCI
Модель, декоративная панель	CO-4C/пан 8D1	CO-4C/пан 8D1	CO-4C/пан 8D2	CO-4C/пан 8D2	CO-4C/пан 8D2	CO-4C/пан 8D2
Модель, наружный блок	CO-E 12HNBI	CO-E 18HNBI	CO-E 24HNBI	CO-E 36HNCI	CO-E 48HNCI	CO-E 60HNCI
Вес нетто / брутто внутреннего блока, кг	15,5 / 18,0	15,5 / 18,0	26,0 / 30,0	29,0 / 33,0	29,5 / 33,5	29,5 / 33,5
Вес нетто / брутто декоративной панели, кг	2,2 / 3,7	2,2 / 3,7	5,3 / 7,8	5,3 / 7,8	5,3 / 7,8	5,3 / 7,8
Вес нетто / брутто наружного блока, кг	23,0 / 27,0	29,0 / 34,0	43,0 / 48,0	61,0 / 65,5	81,0 / 91,0	85,0 / 95,0
Максимальная длина труб, м	25	30	50	65	65	65
Максимальный перепад по высоте между внутренним и наружным блоками, м	10	20	25	30	30	30
Минимальная труб, м	4	4	4	4	4	4
Номинальная длина труб, м	5	5	5	5	5	5
Диаметр дренажа, мм	DN20	DN20	DN20	DN20	DN20	DN20
Диаметр жидкостной трубы, мм (дюйм)	6,35 (1/4")	6,35 (1/4")	9,53 (3/8")	9,53 (3/8")	9,53 (3/8")	9,53 (3/8")
Диаметр газовой трубы, мм (дюйм)	12,7 (1/2")	12,7 (1/2")	15,88 (5/8")	15,88 (5/8")	15,88 (5/8")	15,88 (5/8")
Рабочие температурные границы наружного воздуха (охлаждение)	-20°C ~ +52°C	-20°C ~ +52°C	-20°C ~ +52°C	-20°C ~ +52°C	-20°C ~ +52°C	-20°C ~ +52°C
Рабочие температурные границы наружного воздуха (нагрев)	-20°C ~ +24°C	-20°C ~ +24°C	-20°C ~ +24°C	-20°C ~ +24°C	-20°C ~ +24°C	-20°C ~ +24°C
Сторона подключения электропитания	Наружный блок	Наружный блок	Наружный блок	Наружный блок	Наружный блок	Наружный блок
Межблочный кабель, мм²*	4×1,5	4×1,5	4×1,5	4×1,5	4×1,5	4×1,5
Силовой кабель, мм²*	3×1,5	3×2,5	3×4,0	3×6,0	5×1,5	5×1,5
Автомат защиты, А*	16	16	20	32	16	16
Максимальная потребляемая мощность, кВт	1,70	2,40	3,65	5,37	6,05	7,00
Максимальный потребляемый ток, А	9,0	12,0	16,0	25,0	12,0	12,0
Класс пылевлагозащиты, внутренний / наружный блок	IPX0 / IPX4	IPX0 / IPX4	IPX0 / IPX4	IPX0 / IPX4	IPX0 / IPX4	IPX0 / IPX4
Класс электрозащиты, внутренний блок/наружный блок	I / I	I / I	I / I	I / I	I / I	I / I



* Приведены рекомендуемые сечения кабелей и автомата защиты. Вы можете самостоятельно подобрать кабель и автомат защиты после консультации с сертифицированным электриком или подобрав кабель и автомат защиты для ваших условий по ПУЭ. Межблочный кабель не входит в комплект поставок сплит-систем, докупается отдельно.

ПОИСК И УСТРАНЕНИЕ НЕИСПРАВНОСТЕЙ

При возникновении следующих неисправностей отключите кондиционер, отсоедините его от сети электропитания и обратитесь в сервисный центр:

- Часто мигают индикаторы (5 раз в секунду). Вы отключили кондиционер и через две-три минуты включили его снова, но индикаторы продолжают мигать.

- Часто перегорает плавкий предохранитель или срабатывает автоматический выключатель.
- Внутри кондиционера попала вода или посторонние предметы.
- Другие нарушения в работе кондиционера.

Неисправность	Причина	Способ устранения
Кондиционер не работает	Отсутствует электропитание	Подождите, пока возобновится электропитание
	Вилка не вставлена в розетку	Вставьте вилку в розетку
	Перегорел предохранитель	Замените предохранитель
	В пульте ДУ разрядились элементы питания	Замените элементы питания
Недостаточная холодо- или теплопроизводительность	Кондиционер отключился по таймеру	Отмените настройку таймера
	Задана слишком высокая (в режиме охлаждения) или слишком низкая (в режиме нагрева) температура воздуха в помещении	Правильно задайте температуру
	Воздушный фильтр забит пылью	Очистите воздушный фильтр
	Посторонние предметы загораживают воздухозаборную или воздуховыпускную решетку наружного блока	Удалите посторонние предметы
Кондиционер не охлаждает и не нагревает	Открыты двери или окна	Закройте двери или окна
	Посторонние предметы загораживают воздухозаборную или воздуховыпускную решетку наружного блока	Удалите посторонние предметы
	Активизирована трехминутная задержка включения	Немного подождите
Если устранить неисправность не удалось, обратитесь в сервисный центр, назовите модель изделия и подробно опишите возникшую неисправность		

Невозможно изменить настройку		
Неисправность	Возможная причина	Действия
Кондиционер не работает	На дисплее отображается надпись «AUTO» (автоматический режим работы)	В автоматическом режиме кондиционер автоматически выбирает скорость вращения вентилятора
	На дисплее отображается надпись «DRY» (осушение)	В режиме осушения кондиционер автоматически выбирает скорость вращения вентилятора. Вручную выбрать скорость вращения вентилятора можно только в режимах охлаждения, вентиляции, нагрева

На дисплее не отображается значение температуры		
Неисправность	Возможная причина	Действия
На дисплее не отображается значение заданной температуры	На дисплее отображается надпись FAN (режим вентиляции)	В режиме вентиляции задать температуру воздуха нельзя

Невозможно изменить настройку		
Неисправность	Возможная причина	Действия
По истечении заданного времени работы по таймеру дисплей погас	Кондиционер отключился по таймеру	По истечении заданного времени работы по таймеру кондиционер отключается
По истечении заданного времени работы по таймеру с дисплея исчезла надпись TIMER ON	Кондиционер включился по таймеру	По истечении заданного времени по таймеру кондиционер автоматически включается, и на панели управления загорается соответствующий индикатор



ВНИМАНИЕ!

Во избежание поражения электрическим током не меняйте электропроводку и не проводите ремонт кондиционера самостоятельно.



ОСТОРОЖНО!

При обнаружении следующих неисправностей немедленно отключите кондиционер и выньте вилку из розетки.

- Часто перегорает плавкий предохранитель или отключается автоматический выключатель.
- Внутри кондиционера попали посторонние предметы или вода.
- Другие нарушения в работе кондиционера. Перед тем, как обратиться в сервисный центр или к специалисту по ремонту, ознакомьтесь со следующими особенностями работы кондиционера.

Эффекты, не связанные с нарушением нормальной работы кондиционера

1. Кондиционер не работает

Кондиционер не включается сразу после нажатия кнопки «ON/OFF». Если горит индикатор рабочего состояния, то это указывает на нормальное функционирование кондиционера. Устройство защиты кондиционера от частых пусков не позволяет включать кондиционер ранее, чем через 3 минуты после его отключения. После включения кондиционера при низкой температуре наружного воздуха активируется система защиты от подачи холодного воздуха в помещение (См. раздел «Система защиты от подачи холодного воздуха»).

2. Из внутреннего блока выходит белый туман и холодный воздух

Кондиционер работает в режиме охлаждения в помещении с высокой влажностью (при наличии пыли и паров масла в воздухе). Из-за скопления грязи во внутреннем блоке поддержание температуры воздуха в помещении на заданном уровне может оказаться невозможным. В этом случае следует провести чистку внутреннего блока. Выполнять эту работу должен квалифицированный специалист. Сразу после отключения режима оттаивания из кондиционера, работающего в режиме нагрева, может выходить водяной пар.

3. Шум

При работе кондиционера могут быть слышны звуки текущей воды. Эти звуки вызваны течением хладагента по межблочным трубопроводам. Звуки текущей воды могут быть слышны при оттаивании кондиционера и сразу после его отключения. Эти звуки связаны с изменением расхода хладагента и прекращением его течения. При включении и отключении кондиционера могут быть слышны щелкающие звуки. Эти звуки вызваны тепловым расширением или сжатием пластмассовых деталей при изменении температуры корпуса.

4. Из внутреннего блока вылетает пыль

Это происходит при первом пуске кондиционера или после длительного перерыва в работе.

5. Кондиционер испускает неприятный запах

Кондиционер поглощает сигаретный дым, а также запах, исходящий от стен и мебели, и затем возвращает его в помещение.

6. Достижение заданной температуры в режиме охлаждения

При достижении заданной температуры воздуха в режиме охлаждения, кондиционер отключает компрессор. При повышении температуры воздуха в помещении, компрессор запускается снова. Временной промежуток между остановкой и запуском компрессора зависит от условий в помещении.

7. Достижение заданной температуры в режиме нагрева

При достижении заданной температуры воздуха в режиме нагрева, кондиционер отключает компрессор. При снижении температуры воздуха в помещении, компрессор запускается снова. Временной промежуток между остановкой и запуском компрессора зависит от условий в помещении.

8. При относительной влажности воздуха в помещении выше 80 % на поверхности кондиционера может образоваться конденсат.

9. Режим оттаивания

При обмерзании теплообменника наружного блока в режиме нагрева теплопроизводительность кондиционера снижается. Через некоторое время кондиционер автоматически переходит в режим оттаивания. При этом компрессор постоянно работает, а вентиляторы не вращаются. После завер-

шения цикла оттаивания кондиционер возвращается в режим нагрева.

10. Режим нагрева

При работе в режиме нагрева кондиционер переносит теплоту, содержащуюся в наружном воздухе, внутрь помещения. При понижении температуры наружного воздуха теплопроизводительность кондиционера уменьшается, и температура обработанного воздуха понижается.

11. Система защиты от подачи холодного воздуха

Во избежание подачи в помещение холодного воздуха вентилятор внутреннего блока автоматически уменьшает скорость вращения или останавливается.

Это происходит в следующих случаях:

- Только что включился режим нагрева.
- Только что завершился цикл оттаивания.
- Очень низкая температура наружного воздуха.

12. Система защиты от частых пусков (трехминутная задержка)

При повторном пуске кондиционера сразу же после его отключения кондиционер включается только через 3 минуты.

Коды ошибок

Название ошибки	Код ошибки
Ошибка датчика температуры внутреннего блока (воздушного)	A1
Ошибка датчика температуры внутреннего блока (трубного, середина теплообменника)	A2
Ошибка датчика температуры внутреннего блока (трубного, жидкостной трубы)	A3
Ошибка датчика температуры внутреннего блока (трубного, газовой трубы)	A4
Ошибка системы удаления дренажа (поплавок, помпа и т.д.)	A5
Неисправность электродвигателя вентилятора внутреннего блока	A6
Ошибка ЭСППЗУ (EEPROM) внутреннего блока	A8
Ошибка связи между внутренним и наружным блоком	A9
Ошибка связи проводного пульта управления и платы управления внутреннего блока	AA
Защита по срабатыванию реле высокого давления	H1
Защита по срабатыванию реле низкого давления	H4
Ошибка датчика температуры наружного блока (воздушного)	C1
Ошибка датчика температуры наружного блока (трубного, разморозки)	C2
Ошибка датчика температуры наружного блока (трубного, нагнетания)	C3
Ошибка датчика температуры наружного блока (трубного, всасывания)	C6
Ошибка датчика температуры наружного блока (трубного, середина теплообменника)	C8
Ошибка связи между наружным и внутренним блоком	J2
Ошибка связи между платой управления и платой привода компрессора наружного блока	J3
Ошибка ЭСППЗУ (EEPROM) наружного блока	J7

Название ошибки	Код ошибки
Неисправность 4-ходового вентиля	E1
Защита по высокой температуре нагнетания	E3
Защита по слишком высокой температуре внутреннего блока в режиме нагрева	E8
Защита для снижения температуры нагнетания	FN
Недостаток хладагента	H5
Защита модуля инвертера	31
Аппаратная ошибка платы привода компрессора	32
Программная защита модуля инвертера	33
Ошибка запуска компрессора	34
Ошибка по слишком высокому току	35
Ошибка по слишком высокому или слишком низкому напряжению	36
Ошибка датчика температуры IPM модуля наружного блока	37
Ошибка по питанию компрессора (перефазировка / перекос фаз)	38
Защита платы привода компрессора по высокой температуре	39
Неисправность электродвигателя вентилятора наружного блока	3N
Защита по слишком высокому току электродвигателя вентилятора наружного блока	3C
Защита по слишком высокому напряжению питания электродвигателя вентилятора наружного блока	3J
Программная защита PFC модуля компрессора	3E
Аппаратная защита PFC модуля компрессора	3F
Защита IPM модуля привода электродвигателя наружного блока	41
Ошибка связи платы привода и платы управления внутреннего блока	99
Защита по температуре электродвигателя внутреннего блока В L5	9A
Ошибка запуска электродвигателя вентилятора внутреннего блока	9N
Защита электродвигателя вентилятора внутреннего блока по слишком высокому току	9C
Защита электродвигателя вентилятора внутреннего блока по слишком высокому или низкому напряжению питания	9J
Защита IPM модуля привода электродвигателя внутреннего блока	9E
Аппаратная защита привода электродвигателя внутреннего блока	9F

Примечание: коды ошибок приведены для справки и могут быть изменены без предварительного уведомления.

УХОД И ОБСЛУЖИВАНИЕ

⚠ ВНИМАНИЕ!

Перед началом чистки кондиционера отключите его и извлеките вилку из розетки.

Чистка внутреннего блока

1. Для чистки внутреннего блока и пульта ДУ пользуйтесь сухой мягкой тканью.
2. Если поверхность внутреннего блока сильно загрязнена, смочите ткань холодной водой.

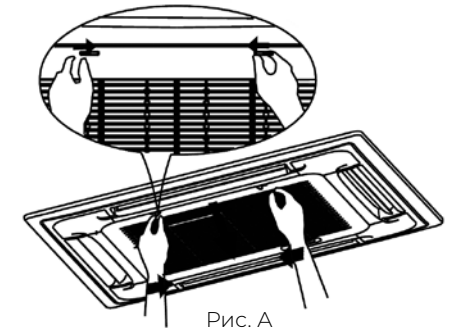
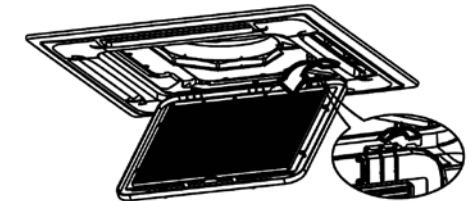


Рис. А



⚠ ВНИМАНИЕ!

- Не пользуйтесь для чистки кондиционера химическими моющими средствами и не допускайте попадания этих веществ на поверхность блока.
- Не пользуйтесь для чистки кондиционера абразивным порошком, бензином, растворителем и другими химически активными веществами. В противном случае пластиковая поверхность кондиционера может повредиться или деформироваться.

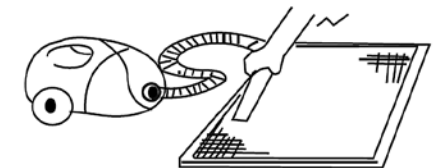


Рис. 1

Чистка воздушного фильтра

Загрязненные воздушные фильтры снижают производительность кондиционера, поэтому чистите их по возможности чаще.

1. Откройте решетку воздухозабора сдвинув фиксаторы друг к другу. Потяните решетку вниз (Рис. А).
2. Снимите решетку, извлеките фильтр
3. Очистите фильтр с помощью пылесоса. Если фильтр сильно загрязнен, сполосните его водой (Рис. 1, 2).
4. Установите фильтр в исходное положение и закройте решетку.

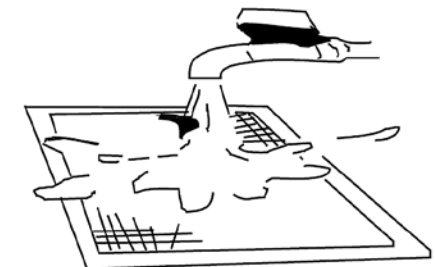


Рис. 2

Техническое обслуживание

Уберите посторонние предметы, загораживающие воздухозаборную и воздуховыпускную решетки внутреннего и наружного блоков.

Хранение кондиционера по окончании сезона эксплуатации

1. Включите кондиционер на несколько часов в режиме вентиляции. Это позволит полностью просушить его внутренние полости.
2. Отключите кондиционер и извлеките вилку из розетки. Извлеките элементы питания из пульта дистанционного управления.
3. Механизмы наружного блока требуют регулярного осмотра и чистки, поэтому своевременно обращайтесь в сервисный центр.

Ремонт

Если ваш кондиционер работает неисправно, отключите его и обратитесь в сервисный центр.

ТРАНСПОРТИРОВКА И ХРАНЕНИЕ

Прибор должен храниться в упаковке изготовителя в закрытом помещении при температуре +4 до +40 °С и относительной влажности до 85 % при температуре 25 °С. Транспортирование и хранение прибора должно соответствовать указаниям манипуляционных знаков на упаковке. При транспортировке должны быть исключены любые возможные удары и перемещения упаковки внутри транспортного средства.

КОМПЛЕКТАЦИЯ

Внутренний блок:

1. Внутренний блок, 1 шт.
2. Пульт ДУ, 1 шт.
3. Отрезы теплоизоляционного материала, 1 комплект.
4. Набор стяжек (хомутов), 1 комплект
5. Комплект гаек для вальцовочных соединений внутреннего блока (на фреоновых трубках или отдельно), 1 комплект.
6. Переходник-удлинитель для дренажного шланга (некоторые модели);
7. Инструкция, 1 шт.
8. Гарантийный талон (в инструкции).

Наружный блок:

1. Наружный блок, 1 шт.
2. Дренажный патрубок наружного блока, 1 шт.
3. Комплект гаек для вальцовочных соединений наружного блока (на фреоновых вентилях), 1 комплект.

СРОК ЭКСПЛУАТАЦИИ

Срок эксплуатации прибора составляет 10 лет при условии соблюдения соответствующих правил по установке и эксплуатации.

ПРАВИЛА УТИЛИЗАЦИИ

По истечению срока службы прибор должен подвергаться утилизации в соответствии с нормами, правилами и способами, действующими в месте утилизации. Не выбрасывайте прибор вместе с бытовыми отходами. По истечении срока службы прибора, сдавайте его в пункт сбора для утилизации, если это предусмотрено нормами и правилами вашего региона. Это поможет избежать возможных последствий на окружающую среду и здоровье человека, а также будет способствовать повторному использованию компонентов изделия. Информацию о том, где и как можно утилизировать прибор, можно получить от местных органов власти.



ДАТА ИЗГОТОВЛЕНИЯ

Дата изготовления указана на приборе.

СЕРТИФИКАЦИЯ ПРОДУКЦИИ

Товар соответствует требованиям:

ТР ТС 004/2011 «О безопасности низковольтного оборудования».
ТР ТС 010/2011 «О безопасности машин и оборудования».
ТР ТС 020/2011 «Электромагнитная совместимость технических средств».

Произведено под контролем:

“Clima Technologie S.r.l.”,
Via Marco Polo 7, 35040 Sant’urbano, Italy.
«Клима Технолоджи С.Р.Л.»,
Виа Марко Поло 7, 35040 Сант-Урбано,
Италия.

Изготовитель:

“Ningbo AUX Electric Co., Ltd.”,
NO 1166, MingGuang North Road, JiangShan
Town, Yinzhou District, Ningbo, Zhejiang,
China.
«Нинбо АУКС Электрик Корпорейшн., Лтд.»,
Номер 1166, Минггуанг Норс Род,
Цзяншань, район Иньчжоу, Нинбо,
Чжэцзян, Китай.

Импортер в РФ:

ООО «Компания БИС».
119180, Россия, г. Москва, ул. Б. Полянка, д. 2,
стр. 2, пом./комн. 1/8.
Тел.: 8 (495) 150-50-05.
E-mail: climate@breez.ru

Сделано в Китае



royal.ru

